

# AV1310, AV2110 AV3110, AV5110

1.3, 2, 3, 5 мегапиксельные  
MJPEG IP видеокамеры серии Compact



Новая серия COMPACT включает в себя модели с разрешением 1.3, 2, 3 и 5 мегапикселей. Камеры, представленные в этой серии, позволяют обойти технические ограничения на пути снижения цены MJPEG камер за счет применения новой элементной базы и специальных разработок Arecont Vision, а также обеспечивают возможность встраивания их в те кожухи, в которых существует ограничения по размеру.

При сокращении занимаемого камерой объема примерно вдвое, а веса — на треть, технически каждая из камер идентична соответствующей полноразмерной, обеспечивая такое же качество изображения, частоту кадров, функции обработки изображений и пр.

Конструктивные решения камер полностью обновлены, что позволило существенно снизить их цену при сохранении производительности. Разрешение камер может устанавливаться по желанию пользователя, равно как и параметры яркости, цветовой насыщенности, гамма-коррекции, четкости и оттенка; имеются также встроенный детектор движения и возможность разбиения поля кадра на 64 зоны.

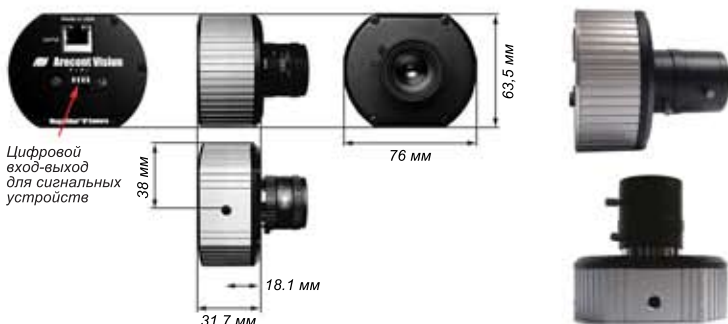
Камера идеально вписывается в ограниченное пространство гермокожухов, где важен каждый миллиметр габаритов.

Вся линейка компактных MJPEG камер компании Arecont Vision оснащена возможностью подачи электропитания по кабелям Ethernet (Power over Ethernet, PoE) — таким образом при их использовании отпадает необходимость в применении отдельного источника питания.

AV системы наблюдения позволяют просматривать видеоматериалы из архива с высоким разрешением, увеличивать часть изображения в отдельном окне и одновременно просматривать полное изображение без увеличения.

Встроенный датчик движения, работающий в режиме реального времени, позволяет организовать до 64 различных зон с разными установками.

С IP камерами от Arecont Vision и прилагаемым бесплатным ПО вы получаете возможность видеонаблюдения за объектом из любой точки мира через Интернет в режиме online и просмотра видеоматериалов из архива.



Также выпускаются аналогичные камеры с электромеханическим IR Cut-off фильтром  
**AV1310-DN, AV2110-DN, AV3110-DN, AV5110-DN**

## Параметры изображения

- Матрица
  - AV1310 1.3 Мегапиксельная CMOS
  - AV2110 2-х Мегапиксельная CMOS
  - AV3110 3-х Мегапиксельная CMOS
  - AV5110 5-ти Мегапиксельная CMOS
- Размеры матрицы, в точках
  - AV1310 1280(H) x 1024(V)
  - AV2110 1600(H) x 1200(V)
  - AV3110 2048(H) x 1536(V)
  - AV5110 2592(H) x 1944(V)
- Чувствительность,
  - AV1310 0.1 люкс @ F1.4
  - AV2110 0.1 люкс @ F1.4
  - AV3110 0.2 люкс @ F1.4
  - AV5110 0.3 люкс @ F1.4
- Оптический формат 1/2"
- Мозаичный RGB Bayer фильтр
- Динамический диапазон 60 db
- Максимальное отношение сигнал-шум 45 db
- При низкой освещенности количество кадров уменьшается автоматически
- Тип развертки: **прогрессивная**

## Формат видеосжатия

- Формат Видео - Motion JPEG, 21 градация качества

## Полное разрешение (FOV)

- AV1310 1280(H)x1024(V) 1.3 Мегапикселя
- AV2110 1600(H)x1200(V) 2 Мегапикселя
- AV3110 2048(H)x1536(V) 3 Мегапикселя
- AV5110 2592(H)x1944(V) 5 Мегапикселя

## Поддерживаемые разрешения и частота (к/с)

- AV1310 30 кадр/сек @ 1280x1024
- AV2110 24 кадр/сек @ 1600x1200; 30 кадр/сек @ 1280x1024
- AV3110 15 кадр/сек @ 2048x1536; 20 кадр/сек @ 1920x1200
- AV5110 9 кадр/сек @ 2592x1944; 12 кадр/сек @ 2560x1600

## Передача данных

- Скорость передачи данных, до 55Mbps
- Протоколы передачи **TFTP** и **HTTP**
- Сетевой интерфейс **Ethernet 100Base-T**

## Возможности камеры

- Автоэкспозиция (AE) и Автоуслепление (AGC) > 120dB
- Автокомпенсация подсветки
- Автоматический баланс белого
- Детектор движения с 64-мя зонами обнаружения на канал
- MoonLight™ Mode - расширенная экспозиция и специальное подавление шумов при низкой освещенности
- Электронное увеличение, панорамирование, поворот (PTZ)
- Электронное вращение изображения (зеркальное) 180°
- Изменение разрешения, вплоть до окна размером 32x32 точки
- Программируемый контроль размытости движений в режимах с плохим освещением
- Программируемые разрешение, яркость, контрастность, гамма, четкость, поворот
- Картинка-в-картинке, одновременное отображение целого и увеличенного изображения
- Сглаживание мерцаний от источников иск. освещения, переключатель 50/60Hz

## Параметры питания

- Питание-через-Ethernet (POE)
- Совместимо с POE оборудованием стандарта IEEE 802.3af
- Потребляемая мощность 3 Вт
- Нет возможности запитывать камеры от внешнего источника питания

## Механические параметры

- Габариты (без оптики) 76mm x 63.5mm x 31.7mm
- Вес (без оптики) 164 гр
- Крепление для оптики C/CS

## Условия среды

- Рабочая температура 0°C ... +50°C
- Температура хранения -20°C ... +60°C
- Влажность 0% ... 90%

## Сертификация

- FCC Part 15, Class A, CE compliant