

# 1. Приготовление отверстия для монтажа кожуха.

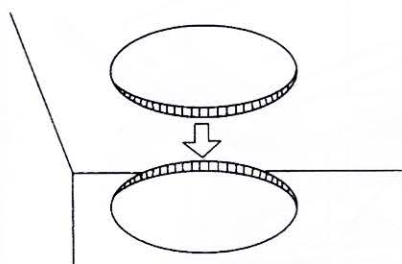


рисунок 1

1. Прodelайте отверстие в потолочной панели. Диаметр отверстия должен на 2-3 мм превышать диаметр основания кожуха.

*Примерные диаметры: 5 модель - 158 мм, 6 модель - 188 мм, 7 модель - 221 мм.*

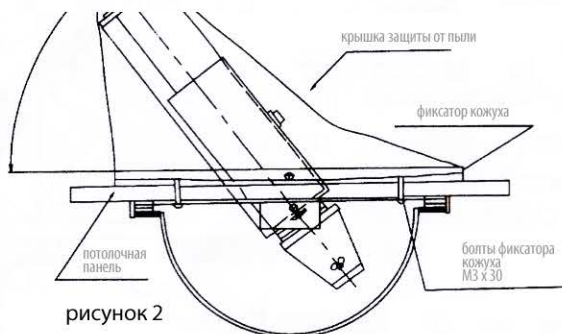


рисунок 2

2. Если толщина потолочной панели больше 25 мм, используйте другие болты для фиксации, чья длина на 10 мм превышает толщину потолочной панели.

3. Обратите внимание на место для установки кожуха. Придерживайтесь размеров, указанных на рисунке 3. Если позади места для установки кожуха располагается источник света, выключите его.

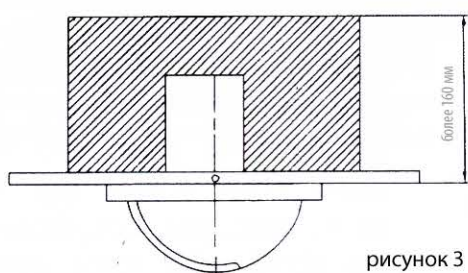
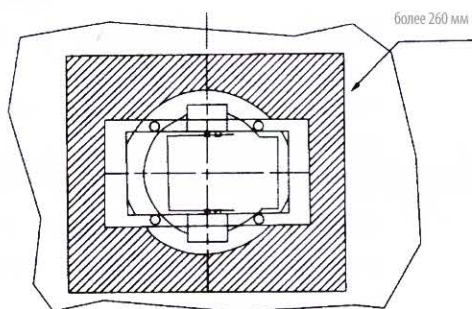


рисунок 3



# 2. Процесс сборки

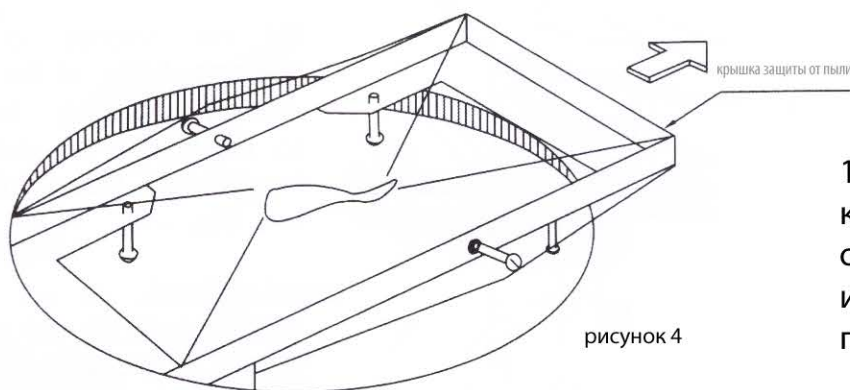


рисунок 4

1. Пропустите скобу для крепления кожуха, совместно с крышкой защиты от пыли, через отверстие в потолке, и расположите над потолочной панелью (как показано на рисунке 4).

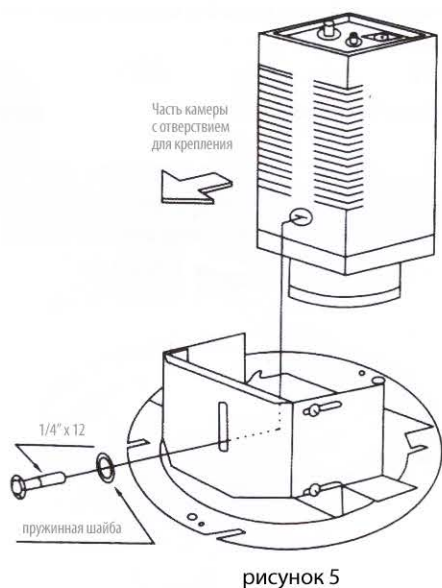


рисунок 5

2. Прикрепите камеру винтом к скобе держателя камеры (как показано на рисунке 5).

3. Подсоедините сетевой кабель к камере. Зафиксируйте камеру в скобе держателя винтами и до конца задвиньте ее в предназначенные выемки (как показано на рисунке 6).

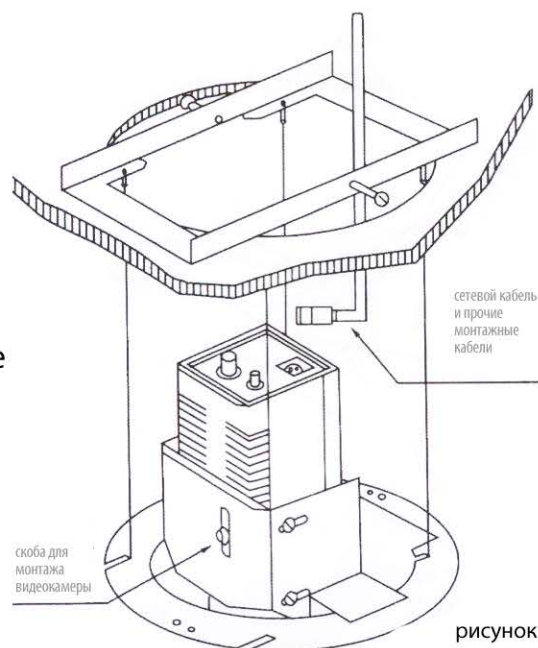


рисунок 6

## 3. Настройка углов обзора.

1. Настройка угла обзора по вертикали.

Ослабьте винт фиксатора угла обзора, перемещайте камеру вверх/вниз до достижения требуемого результата. Зафиксируйте камеру винтом фиксатором.

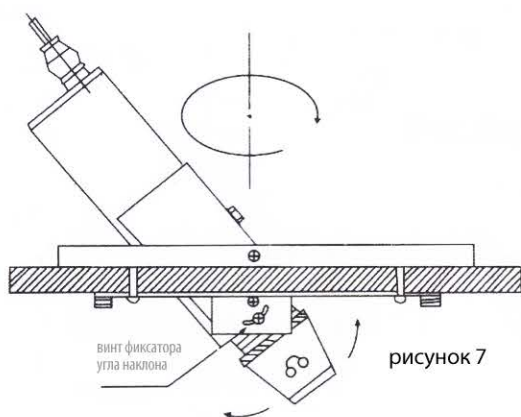


рисунок 7

2. Настройка угла обзора по горизонтали.

Вращайте целиком крепление кожуха со скобой крепления камеры по часовой или против часовой стрелки до достижения требуемого результата. После этого крепко затяните винты крепления скобы и кожуха.

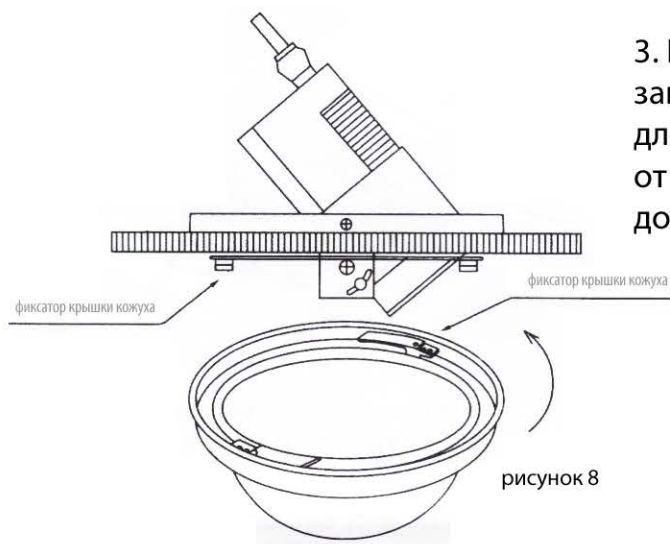


рисунок 8

3. После настройки углов обзора накройте камеру защитным колпаком. Поместите его так, чтобы прорезь для камеры располагалась под углом 45 градусов справа от камеры, а затем поверните колпак по часовой стрелки до полной фиксации.