

# AV3115-DN

3-х мегапиксельная  
IP видеочамера Arecont Vision  
серии Compact с H.264 / MJPEG  
компрессией, внешним питанием  
и функцией День/Ночь



Чувствительность 0.02 люкс @ F 1.4  
Частота до 21 кадров/сек @ 2048 x 1536

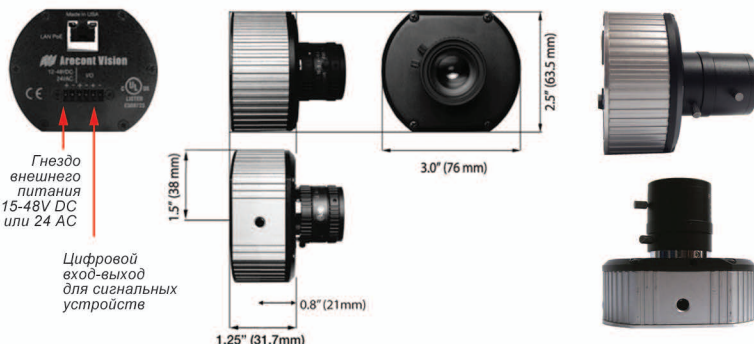
Камера AV3115-DN позволяет передавать в режиме реального времени цифровое видео с высоким разрешением и большим количеством кадров, поддерживает формат HDTV. Разрешение изображения этой камеры превосходит разрешение изображения лучших аналоговых камер наблюдения в 10 раз (1920x1080).

Модификация DN расширяет возможности применения камеры в условиях низкой освещенности путем добавления электромеханического фильтра IR Cut-off и возможностью использовать ИК подсветку. *Обращаем ваше внимание на то, что на данную модель камеры нужно подбирать объектив с ИК коррекцией.*

Для улучшения работы камеры и уменьшения "шума" в условиях низкой освещенности применяется функция Binning Mode, действие которой заключается в объединении пикселей матрицы в группы по 4 пикселя для считывания. В результате получаются «укрупненные» пиксели, разрешение при этом уменьшается, и соотношение «сигнал-шум» улучшается за счет того, что шум в четырех объединяемых пикселях усредняется, а полезный сигнал — суммируется. Поэтому применение режима Binning Mode дает улучшение соотношения «сигнал-шум» в число раз, пропорциональное количеству объединяемых пикселей. Данную функцию можно активировать, по желанию, в ПО AV100 как для работы в дневном режиме, так и для работы в ночном режиме. Использование кодека H.264 позволяет уменьшить передаваемый поток до 15 раз по сравнению с форматом MJPEG (в зависимости от сцены), что позволяет использовать больше камер на объекте или увеличить время хранения архива без дополнительного наращивания серверных мощностей. Новый функционал Privacy Mask позволяет на снимаемой сцене выделять зоны, которые не видны при "живом" видео и в архиве.

AV3115-DN поддерживает питание как по сетевому кабелю Power-over-Ethernet (POE), так и от внешнего источника питания. Самые быстрые в мире IP видеосистемы от Arecont Vision основаны на запатентованной massively-parallel MegaVideo™ технологии и их преимуществом является функциональность, недоступная аналоговым камерам видеонаблюдения. AV системы наблюдения позволяют просматривать видеоматериалы из архива с высоким разрешением, увеличивать часть изображения в отдельном окне и одновременно просматривать полное изображение без увеличения.

**Комплектность:** камера без объектива, кольцо-переходник C/CS, кольцо проставочное



Возможные модификации стандарт и АвтоДиафрагма  
**AV3115, AV3115-AI**

Также выпускаются аналогичные камеры с MJPEG компрессией  
**AV3110, AV3110-DN**

## Параметры изображения

- Матрица 3х мегапиксельная CMOS
- Размеры матрицы, в точках 2048(H) x 1536(V)
- Оптический формат 1/2.5"
- Шаг пикселей в матрице 2.2 µm
- Чувствительность 0.02 люкс @ F1.4
- Мозаичный RGB Bayer фильтр
- Динамический диапазон 70.1 db
- Максимальное отношение сигнал-шум 44.1 db
- Кадров в секунду до 21 @ 2048x1536
- При низкой освещенности количество кадров уменьшается автоматически
- Тип развертки: **прогрессивная**

## Формат видеокompрессии

- Формат видео - H.264 (MPEG4, Part 10)
- Формат Видео - Motion JPEG, 21 градация качества

## Максимальное разрешение изображения (FOV)

- 2048 x 1536 (HxW) 3 мегапикселя
- 1024 x 768 (HxW) 1/4 разрешения

## Поддерживаемые разрешения и частота (к/с)

- 1920x1200 WUXGA
- 1920x1080 ADTV-1080p
- 1600x1200 2 MP
- 1280x720 HDTV - 720p
- 640x480 VGA
- 352x288 CIF
- 320x240 SIF

## Передача данных

- Скорость передачи данных, до 55Mbps
- Протоколы передачи TFTP, HTTP, RTSP, RTP/TCP, RTP/UDP
- Сетевой интерфейс Ethernet 100Base-T
- Возможность установки фиксированной скорости передачи данных (h.264) от 100 кб до 10 Мбит

## Возможности камеры

- Автоэкспозиция (AE) и Автоусиление (AGC) > 120dB
- Автокомпенсация подсветки
- Автоматический баланс белого
- Детектор движения с 1024-мя зонами обнаружения
- MoonLight™ Mode - расширенная экспозиция и специальное подавление шумов при низкой освещенности
- Электронное увеличение, панорамирование, поворот (PTZ)
- Электронное вращение изображения (зеркальное) 180°
- Возможность изменение разрешения вплоть до 1\*1 пиксель для JPEG и 2\*2 пикселя для H.264
- Программируемый контроль размытости движений в режимах с плохим освещением
- Программируемые разрешение, яркость, контрастность, гамма, четкость, поворот
- Картинка-в-картинке, одновременное отображение целого и увеличенного изображения
- Функция Privacy Mask
- Сглаживание мерцаний от источников иск. освещения, переключатель 50/60Hz

## Функция Автодиафрагмы (Auto-Iris)

- Нет возможности применять объектив с Автодиафрагмой (Auto-Iris)

## Чувствительность к ИК подсветке

- С данной камерой возможно применять ИК подсветку (с длиной волны до 850 nm)

## Параметры питания

- Питание-через-Ethernet (POE) или DC
- Совместимо с POE оборудованием стандарта IEEE 802.3af
- Гнездо питания 15-48V DC или 24 AC
- Потребляемая мощность до 4.5 Вт

## Дополнительные разъемы

- Цифровой вход-выход для сигнальных устройств

## Механические параметры

- Габариты (без оптики) 76mm x 63.5mm x 31.7mm
- Вес (без оптики) 164 гр
- Крепление для оптики C/CS

## Условия среды

- Рабочая температура 0°C ... +50°C
- Температура хранения -20°C ... +60°C
- Влажность 0% ... 90%

## Сертификация

- FCC Part 15, Class A
- CE compliant
- РосТест POCC US.AB99.A01509

## Гарантия

- Гарантия 12 мес

## Производство

- Сделано в США