

AV1115-DN

1.3-х мегапиксельная IP видеочамера
Arecont Vision серии Compact
с H.264 / MJPEG компрессией, внешним
питанием и функцией День/Ночь



Чувствительность 0.02 люкс @ F 1.4
Частота до 42 кадров/сек @ 1280 x 1024

Модификация DN расширяет возможности применения камеры в условиях низкой освещенности путем добавления электромеханического фильтра IR Cut-off и возможности использовать ИК подсветку. *Обращаем ваше внимание на то, что на данную модель камеры нужно подбирать объектив с ИК коррекцией.*

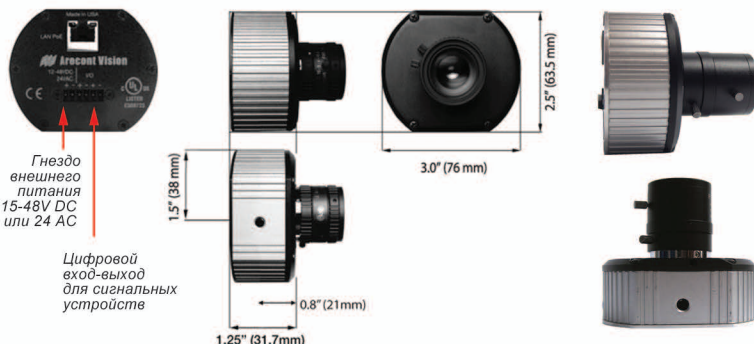
Камера AV1115-DN позволяет передавать в режиме реального времени цифровое видео с высоким разрешением и большим количеством кадров. Разрешение этой камеры превосходит разрешение лучших аналоговых камер наблюдения в 4 раза (1280x1024).

Данная модель камеры может работать с двумя видеоформатами: MJPEG и H.264. Новый функционал Privacy Mask позволяет на снимаемой сцене выделять зоны, которые не видны при "живом" видео и в архиве.

Использование кода H.264 позволяет уменьшить передаваемый поток до 15 раз по сравнению с форматом MJPEG (в зависимости от сцены), что позволяет использовать больше камер на объекте или увеличить время хранения архива без дополнительного наращивания серверных мощностей. При работе с кодом H.264, реализованным аппаратно в камере, появилась возможность использовать ряд функций, которые были недоступны в камерах с форматом MJPEG, а именно:
- Bit rate control - позволяет устанавливать фиксированную полосу пропускания передаваемых данных камерой в пределах от 100 Кбит до 10 Мбит (это позволяет значительно снизить количество передаваемых данных по сети и размер хранимых данных в архиве).
- Получать до 8 независимых видеопотоков с камеры с различными разрешением, видеоформатом, количеством кадров.
- Возможность воспроизведения видеопотока, передаваемого с камеры, в таких плеерах как Apple QuickTime, Windows Media Player, VLC Player благодаря использованию протокола RTSP (Real Time Streaming Protocol).

AV1115-DN поддерживает питание как по сетевому кабелю Power-over-Ethernet (POE), так и от внешнего источника питания. Камера имеет полноценную прогрессивную развертку и ее цена сравнима с ценами на аналоговые видеочамеры. AV системы наблюдения позволяют просматривать видеоматериалы из архива с высоким разрешением, увеличивать часть изображения в отдельном окне и одновременно просматривать полное изображение без увеличения. Встроенный датчик движения, работающий в режиме реального времени, позволяет организовать до 1024 различных зон с разными установками. С IP камерами от Arecont Vision и прилагаемым бесплатным ПО вы получаете возможность видеонаблюдения за объектом из любой точки мира через Интернет в режиме online и просмотра видеоматериалов из архива.

Комплектность: камера без объектива, кольцо-переходник C/CS, кольцо проставочное



Возможные модификации День-Ночь с IR Cut-off фильтром
AV1115, AV1115-AI

Также выпускаются аналогичные камеры с MJPEG компрессией
AV1310, AV1310-DN

Параметры изображения

- Матрица 1.3 Мегапиксельная CMOS
- Размеры матрицы, в точках 1280(H) x 1024(V)
- Оптический формат 1/2.7"
- Шаг пикселей в матрице 3 μm
- Чувствительность 0.02 люкс @ F1.4
- Мозаичный RGB Bayer фильтр
- Динамический диапазон 69 db
- Максимальное отношение сигнал-шум 45 db
- Кадров в секунду до 42 @ 1280x1024
- При низкой освещенности количество кадров уменьшается автоматически
- Тип развертки: **прогрессивная**

Формат видеокompрессии

- Формат видео - H.264 (MPEG4, Part 10)
- Формат Видео - Motion JPEG, 21 градация качества

Максимальное разрешение изображения (FOV)

- 1280(H)x1024(V) 1.3 Мегапикселя
- 640 x 512 (HxV) 1/4 разрешения

Поддерживаемые разрешения и частота (к/с)

- 1280x720 HDTV - 720p
- 640x480 VGA
- 352x288 CIF
- 320x240 SIF

Передача данных

- Скорость передачи данных, до 55Mbps
- Протоколы передачи TFTP, HTTP, RTSP, RTP/TCP, RTP/UDP
- Сетевой интерфейс Ethernet 100Base-T
- Возможность установки фиксированной скорости передачи данных (h.264) от 100 кб до 10 Мбит

Возможности камеры

- Автоэкспозиция (AE) и Автоусиление (AGC) > 120dB
- Автокомпенсация подсветки
- Автоматический баланс белого
- Детектор движения с 1024-мя зонами обнаружения
- MoonLight™ Mode - расширенная экспозиция и специальное подавление шумов при низкой освещенности
- Электронное увеличение, панорамирование, поворот (PTZ)
- Электронное вращение изображения (зеркальное) 180°
- Возможность изменение разрешения вплоть до 1*1 пиксель для JPEG и 2*2 пикселя для H.264
- Программируемый контроль размытости движений в режимах с плохим освещением
- Программируемые разрешение, яркость, контрастность, гамма, четкость, поворот
- Картинка-в-картинке, одновременное отображение целого и увеличенного изображения
- Функция Privacy Mask
- Сглаживание мерцаний от источников иск. освещения, переключатель 50/60Hz

Функция Автодиафрагмы (Auto-Iris)

- Нет возможности применять объектив с Автодиафрагмой (Auto-Iris)

Чувствительность к ИК подсветке

- С данной камерой возможно применять ИК подсветку (с длиной волны до 850 нм)

Параметры питания

- Питание-через-Ethernet (POE) или DC
- Совместимо с POE оборудованием стандарта IEEE 802.3af
- Гнездо питания 15-48V DC или 24 AC
- Потребляемая мощность до 4.5 Вт

Дополнительные разъемы

- Цифровой вход-выход для сигнальных устройств

Механические параметры

- Габариты (без оптики) 76mm x 63.5mm x 31.7mm
- Вес (без оптики) 164 гр
- Крепление для оптики C/CS

Условия среды

- Рабочая температура 0°C ... +50°C
- Температура хранения -20°C ... +60°C
- Влажность 0% ... 90%

Сертификация

- FCC Part 15, Class A
- CE compliant
- РосТест РОСС US.AB99.A01509

Гарантия

- Гарантия 12 мес

Производство

- Сделано в США