

AV10115-DN

Двухрежимная 10-ти мегапиксельная IP видеочамера Arecont Vision серии Compact с H.264 / MJPEG компрессией, внешним питанием и функцией День/Ночь



- Режим 1 - 10 Мрпх IP-камера с чувствительностью 0.42 люкс @ F 1.4
Частота до 7 кадров/сек @ 3648 x 2752
- Режим 2 - Full HD 1920 x 1080 с чувствительностью 0.21 люкс @ F 1.4
Частота кадров до 32 кадров/сек @ 1920 x 1080

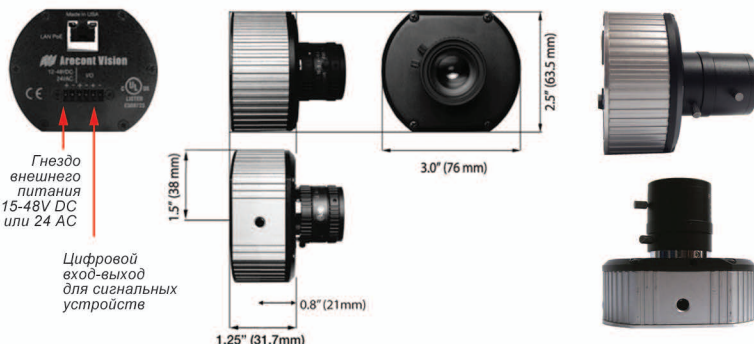
Камера AV10115-DN позволяет передавать в режиме реального времени цифровое видео с высоким разрешением и большим количеством кадров, поддерживает формат HDTV. Разрешение изображения этой камеры превосходит разрешение изображения лучших аналоговых камер наблюдения в 33 раза (3648 X 2752).

Модификация DN расширяет возможности применения камеры в условиях низкой освещенности путем добавления электромеханического фильтра IR Cut-off и возможностью использовать ИК подсветку. **Обращаем ваше внимание на то, что на данную модель камеры нужно подбирать объектив с ИК коррекцией.**

Для улучшения работы камеры и уменьшения "шума" в условиях низкой освещенности применяется функция Binning Mode, действие которой заключается в объединении пикселей матрицы в группы по 4 пикселя для считывания. В результате получаются «укрупненные» пиксели, разрешение при этом уменьшается, и соотношение «сигнал-шум» улучшается за счет того, что шум в четырех объединяемых пикселях усредняется, а полезный сигнал — суммируется. Таким образом, при недостаточном освещении из 10-мегапиксельной камеры с частотой кадров порядка 7 в секунду получается 2,5-мегапиксельная камера, но с частотой кадров более 30 в секунду, чувствительностью 0.21 Lux@F 1.4 и с 4-кратным улучшением соотношения «сигнал-шум». Данную функцию можно активировать, по желанию, в ПО AV100 как для работы в дневном режиме, так и для работы в ночном режиме. Использование кодека H.264 позволяет уменьшить передаваемый поток до 15 раз по сравнению с форматом MJPEG. Новый функционал Privacy Mask позволяет на снимаемой сцене выделять зоны, которые не видны при "живом" видео и в архиве.

AV10115-DN поддерживает питание как по сетевому кабелю Power-over-Ethernet (POE), так и от внешнего источника питания. Самые быстрые в мире IP видеосистемы от Arecont Vision основаны на запатентованной massively-parallel MegaVideo™ технологии и их преимуществом является функциональность, недоступная аналоговым камерам видеонаблюдения. AV системы наблюдения позволяют просматривать видеоматериалы из архива с высоким разрешением, увеличивать часть изображения в отдельном окне и одновременно просматривать полное изображение без увеличения.

Комплектность: камера без объектива, кольцо-переходник C/CS, кольцо проставочное



Возможные модификации стандарт и АвтоДиафрагма
AV10115, AV10115-AI

Параметры изображения

- Матрица 10ти мегапиксельная CMOS
- Размеры матрицы, в точках 3648(H) X 2752(V)
- Оптический формат 1/2.3"
- Шаг пикселей в матрице 1.67 µm
- Чувствительность 0.42 люкс @ F1.4
- Чувствительность в режиме - Binnig Mode 0.21 люкс @ F1.4
- Мозаичный RGB Bayer фильтр
- Динамический диапазон 57.2 db
- Максимальное отношение сигнал-шум 40 db
- Кадров в секунду 7 fps @ 3648x2752
- При низкой освещенности количество кадров уменьшается автоматически
- Тип развертки: прогрессивная

Формат видеокompрессии

- Формат видео - H.264 (MPEG4, Part 10)
- Формат Видео - Motion JPEG, 21 градация качества

Максимальное разрешение изображения (FOV)

- 3648 x 2752 10 мегапикселей

Поддерживаемые разрешения и частота (к/с)

- 3648 x 2752 10MP
- 2592 x 1944 5MP
- 2560 x 1600 4MP
- 2048x1536 3MP
- 1920x1200 WUXGA
- 1920x1080 ADTV-1080p
- 1280x720 HDTV - 720p
- 640x480 VGA

Передача данных

- Скорость передачи данных, до 70Mbps
- Протоколы передачи TFTP, HTTP, RTSP, RTP/UDP, RTP/UDP
- Сетевой интерфейс Ethernet 100Base-T
- Возможность установки фиксированной скорости передачи данных (h.264) от 100 кб до 10 Мбит

Возможности камеры

- Автоэкспозиция (AE) и Автоусиление (AGC) > 120dB
- Автокомпенсация подсветки
- Автоматический баланс белого
- Детектор движения с 1024-мя зонами обнаружения
- MoonLight™ Mode - расширенная экспозиция и специальное подавление шумов при низкой освещенности
- Электронное увеличение, панорамирование, поворот (PTZ)
- Электронное вращение изображения (зеркальное) 180°
- Возможность изменение разрешения вплоть до 1*1 пиксель для JPEG и 2*2 пикселя для H.264
- Программируемый контроль размытости движений в режимах с плохим освещением
- Программируемые разрешение, яркость, контрастность, гамма, четкость, поворот
- Картинка-в-картинке, одновременное отображение целого и увеличенного изображения
- Функция Privacy Mask
- Сглаживание мерцаний от источников иск. освещения, переключатель 50/60Hz

Функция Автодиафрагмы (Auto-Iris)

- Нет возможности применять объектив с Автодиафрагмой (Auto-Iris)

Чувствительность к ИК подсветке

- С данной камерой возможно применять ИК подсветку (с длиной волны до 850 нм)

Параметры питания

- Питание-через-Ethernet (POE) или DC
- Совместимо с POE оборудованием стандарта IEEE 802.3af
- Гнездо питания 15-48V DC или 24 AC
- Потребляемая мощность до 5 Вт

Дополнительные разъемы

- Цифровой вход-выход для сигнальных устройств

Механические параметры

- Габариты (без оптики) 76mm x 63.5mm x 31.7mm
- Вес (без оптики) 164 гр
- Крепление для оптики C/CS

Условия среды

- Рабочая температура 0°C ... +50°C
- Температура хранения -20°C ... +60°C
- Влажность 0% ... 90%

Сертификация

- FCC Part 15, Class A
- CE compliant
- РoсТест POCС US.AB99.A00435

Гарантия

- Гарантия 12 мес

Производство

- Сделано в США